



ПРОМЫШЛЕННЫЕ СТИРАЛЬНЫЕ МАШИНЫ

(подрессоренные, серия WED)

DANUBE International (Франция)

WED-14 / 18 / 22 / 28 / 35C / 45C / 60C / 80C ET2



EASY TOUCH 2

Простая в использовании, программируемая панель управления с ж/к дисплеем 7" ET2. Подключение через USB для диагностики, статистики, программирования и анализа. Подключение дозатора с 8 насосами для подачи жидких моющих средств



G FACTOR

Высокий фактор G - 450 обеспечит низкую остаточную влажность и, как результат, короткий цикл сушки

ЭФФЕКТИВНОСТЬ

Расход воды и моющих оптимизируется в зависимости от загрузки

Резервуары для сбора воды AQUABAC уменьшат её расход



УНИВЕРСАЛЬНОСТЬ

Работа в стандартном режиме или самообслуживания

Нагрев воды < > Подача горячей воды

Сливной клапан < > Сливной насос

Работа с программами аквачистки



ДИСТАНЦИОННОЕ УПРАВЛЕНИЕ

Подключение сервисного персонала
Операционное управление машиной

ЭРГОНОМИКА

Большой диаметр загрузочного люка:

Ø 373 мм (WED-14), Ø 460 мм (WED-18/28) и

Ø 560 мм (WED-35C/45C)

Легкая система открывания/закрывания дверного замка



СЕРВИСНОЕ ОБСЛУЖИВАНИЕ

Откидная панель: легкий доступ к деталям и узлам
Аналогичные детали для всех моделей: контакторы, электронные устройства, редуктор и др.
Техническое меню: мониторинг, диагностика ошибок



ДРУГОЕ

Не требует анкерного крепления

Корпус покрыт ударопрочным порошковым покрытием

Внутренний и внешний барабаны из н/ж стали AISI 304

Лоток для моющих с 4 отделениями

Датчик дисбаланса с частотным преобразователем

LOADING AID: контроль расхода воды и скорости вращения барабана

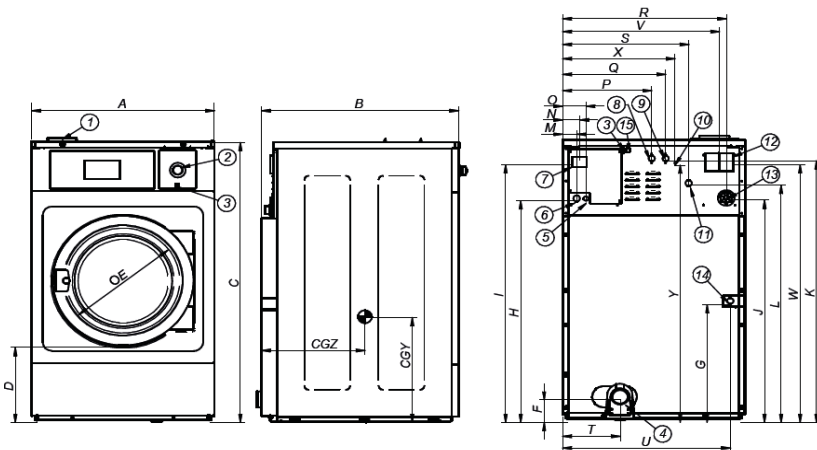


ОПЦИИ

- Двойной сливной клапан
- Система взвешивания
- Сливной насос для WED-14
- Нормально закрытый клапан (модели загрузкой до 60 кг)
- AQUA FLOW рециркуляция воды
- Ножки установки по уровню
- Подключение для 6 дополнительных моющих средств
- Комбинированный нагрев (выбор между электрическим и паровым)
- Поддержка программного обеспечения Danube Online для дистанционного управления машиной
- Силиконовая прокладка на загрузочном люке
- Реверсная установка двери
- Фронтальный или двойной наклон (WED60 и выше)
- Комплект для переоборудования моделей с электрическим нагревом на паровой нагрев
- Подставка для выравнивания всех машин сверху
- Боковые панели из н/ж стали AISI 304
- Фронтальная панель из н/ж стали AISI 304
- Установка жетоноприёмника
- Задержка открытия двери при перебоях с подачей электричества

ТЕХНИЧЕСКАЯ ИНФОРМАЦИЯ	ед.изм.	WED-14 ET2	WED-18 ET2	WED-22 ET2			
БАРАБАН							
Загрузка 1:9 / 1:10	кг	14/13	20/18	20/18			
Объём	л	130	180	220			
Диаметр	мм	620	700	700			
Глубина	мм	430	470	560			
ОБЩАЯ ИНФОРМАЦИЯ							
Скорость стирки/отжима	об/мин	50/1138	47/1133	47/1071			
G Factor	-	450	500	450			
Максимальная передаваемая сила	KN	2,49 ± 0,75	3,41 ± 1,4	4,12 ± 1,4			
Частотно-динамическая сила	Hz	16,7	16	16			
Уровень шума	dB	<70	<70	<70			
Режим самообслуживания	-	да	да	да			
Двойной слив	-	опция	опция	опция			
Система взвешивания/наклона	-	опция / нет	опция / нет	опция / нет			
ЗАГРУЗОЧНЫЙ ЛЮК							
Высота центра / основания двери	мм	700/440	765/450	765/450			
Диаметр	мм	373	460	460			
МОЩНОСТЬ							
Мотор	кВт	1,1	2,2	2,2			
Электрический нагрев	кВт	9	12	12			
Макс. потребление с нагревом	кВт	9,4	12,75	12,75			
Максимальное потребление (пар/горячая вода)	кВт	1,1	2,2	2,2			
ПОДКЛЮЧЕНИЯ							
		электрич.	пар/ горячая вода	электрич.	пар/ горячая вода	электрич.	пар/ горячая вода
Напряжение 230V - I + N + T	N° x mm ² / A	2 x 10/ 50A	2 x 1,5 / 10A	2 x 16 / 63A	2 x 4 / 32A	2 x 16 / 63A	2 x 4 / 32A
Напряжение 230V - III + T	N° x mm ² / A	3 x 4 / 25A	-	3 x 6 / 40A	-	3 x 6 / 40A	-
Напряжение 400V - III + N + T	N° x mm ² / A	4 x 1,5 / 16A	-	4 x 4 / 32A	-	4 x 4 / 32A	-
Подвод пара (паровая модель)	дюйм	1/2"		1/2"		1/2"	
Максимальное потребление пара (паровая модель)	кг/ч	8,5		12		12	
Подвод воды	дюйм	3/4"		3/4"		3/4"	
Давление воды	бар	2-4		2-4		2-4	
Максимальное потребление воды*	л/ч	88,8		118,3		118,3	
Слив	дюйм	3"		3"		3"	
Скорость слива	л/мин	200		200		200	
ГАБАРИТЫ / ГАБАРИТЫ В УПАКОВКЕ							
Ширина	мм	788/830	884/945	884/945			
Глубина	мм	869/1010	913/1030	1003/1140			
Высота	мм	1307/1560	1415/1700	1415/1700			
Вес нетто/брутто	кг	250/283	360/393	380/413			
Объём	м ³	1,34	1,63	1,83			

* программа №20, загрузка 75%

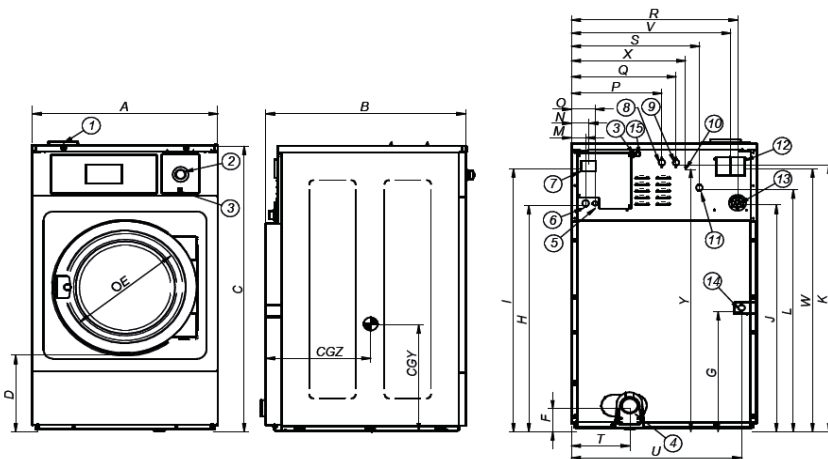


- 1 ЛОТК ДЛЯ МОЮЩИХ
- 2 КНОПКА АВАРИЙНОЙ ОСТАНОВКИ
- 3 ПОРТ USB
- 4 СЛИВ
- 5 ПОДКЛЮЧЕНИЕ ДОЗАТОРА МОЮЩИХ СРЕДСТВ
- 6 ЭЛЕКТРИЧЕСКОЕ ПОДКЛЮЧЕНИЕ
- 7 ГЛАВНЫЙ ВЫКЛЮЧАТЕЛЬ
- 8 ДОПОЛНИТЕЛЬНЫЙ ПОДВОД ВОДЫ
- 9 ПОДВОД ГОРЯЧЕЙ ВОДЫ
- 10 Эквипотенциальное соединение
- 11 ПОДВОД ХОЛОДНОЙ ВОДЫ
- 12 ПЕРЕЛИВ ВОДЫ
- 13 ПОДВОД ЖИДКИХ МОЮЩИХ СРЕДСТВ
- 14 ПОДВОД ПАРА
- 15 СЕТЕВОЙ КОМПЬЮТЕРНЫЙ ПОРТ

	A	B	C	D	E	F	G	H	I	J	K	L	M	N	O	P	Q	R	S	T	U	V	W	X	Y	CGY	CGZ
WED-14	788	869	1.307	440	373	243	385	1.034	1.202	1.037	1.221	1.106	61	74	101	385	445	706	544	243	718	676	1.202	485	1.201	450	651
WED-18	884	913	1.415	450	460	95	380	1.135	1.303	1.138	1.322	1.207	61	74	101	429	509	802	640	348	814	772	1.303	569	1.297	464	702
WED-22	884	1.003	1.415	450	460	95	380	1.135	1.303	1.138	1.322	1.207	61	74	101	429	509	802	640	348	814	772	1.303	569	1.297	464	747

ТЕХНИЧЕСКАЯ ИНФОРМАЦИЯ	ед.изм.	WED-28 ET2	WED-35C ET2	WED-45C ET2			
БАРАБАН							
Загрузка 1:9 / 1:10	кг	31/28	39/35	47/42			
Объём	л	280	350	420			
Диаметр	мм	770	860	860			
Глубина	мм	585	602	723			
ОБЩАЯ ИНФОРМАЦИЯ							
Скорость стирки/отжима	об/мин	45/1024	42,5/966	42,5/966			
G Factor	-	450	450	450			
Максимальная передаваемая сила	KN	5,59 ±1,75	7,36 ±2,45	7,36 ±2,45			
Частотно-динамическая сила	Hz	16	14,3	14,3			
Уровень шума	dB	<70	<70	<70			
Режим самообслуживания	-	да	да	да			
Двойной слив	-	опция	опция	опция			
Система взвешивания/наклона	-	опция / нет	опция / нет	опция / нет			
ЗАГРУЗОЧНЫЙ ЛЮК							
Высота центра / основания двери	мм	865/560	885/540	885/540			
Диаметр	мм	460	560	560			
МОЩНОСТЬ							
Мотор	кВт	4	6	6			
Электрический нагрев	кВт	18	21	21			
Макс. потребление с нагревом	кВт	19,2	23	23			
Макс. потребление (пар/горячая вода)	кВт	4	6	6			
ПОДКЛЮЧЕНИЯ							
		электрич.	пар/ горячая вода	электрич.	пар/ горячая вода	электрич.	пар/ горячая вода
Напряжение 230V - I + N + T	N° x mm2 / A	-	2 x 4 / 32A	-	-	-	-
Напряжение 230V - III + T	N° x mm2 / A	3 x 16 / 63A	-	3 x 25 / 63A	3 x 1,5 / 16A	3 x 25 / 63A	3 x 1,5 / 16A
Напряжение 400V - III + N + T	N° x mm2 / A	4 x 4 / 32A	-	4 x 6 / 40A	4 x 1,5 / 16A	4 x 6 / 40A	4 x 1,5 / 16A
Подвод пара (паровая модель)	дюйм	3/4"		3/4"		3/4"	
Максимальное потребление пара (паровая модель)	кг/ч	15		18		18	
Подвод воды	дюйм	3/4"		3/4"		3/4"	
Давление воды	бар	2-4		2-4		2-4	
Максимальное потребление воды*	л/ч	175,5		261,3		261,3	
Слив	дюйм	3"		3"		3"	
Скорость слива	л/мин	200		200		200	
ГАБАРИТЫ / ГАБАРИТЫ В УПАКОВКЕ							
Ширина	мм	979/1040		1.095/1.165		1.095/1.165	
Глубина	мм	1070/1210		1.184/1.230		1.304/1.480	
Высота	мм	1553/1850		1.598/1.920		1.598/1.920	
Вес нетто/брутто	кг	540/595		750/820		800/870	
Объём	м3	2,33		2,75		3,31	

* программа №20, загрузка 75%



- 1 ЛОТОК ДЛЯ МОЮЩИХ
- 2 КНОПКА АВАРИЙНОЙ ОСТАНОВКИ
- 3 ПОРТ USB
- 4 СЛИВ
- 5 ПОДКЛЮЧЕНИЕ ДОЗАТОРА МОЮЩИХ СРЕДСТВ
- 6 ЭЛЕКТРИЧЕСКОЕ ПОДКЛЮЧЕНИЕ
- 7 ГЛАВНЫЙ ВЫКЛЮЧАТЕЛЬ
- 8 ДОПОЛНИТЕЛЬНЫЙ ПОДВОД ВОДЫ
- 9 ПОДВОД ГОРЯЧЕЙ ВОДЫ
- 10 Эквипотенциальное соединение
- 11 ПОДВОД ХОЛОДНОЙ ВОДЫ
- 12 ПЕРЕЛИВ ВОДЫ
- 13 ПОДВОД ЖИДКИХ МОЮЩИХ СРЕДСТВ
- 14 ПОДВОД ПАРА
- 15 СЕТЕВОЙ КОМПЬЮТЕРНЫЙ ПОРТ

	A	B	C	D	E	F	G	H	I	J	K	L	M	N	O	P	Q	R	S	T	U	V	W	X	Y	CGY	CGZ
WED-28	979	1.099	1.553	560	460	133	490	1.282	1.450	1.259	1.465	1.354	61	74	101	481	561	861	673	367	909	831	1.424	624	1.510	773	735
WED-35C	1.095	1.184	1.600	525	560	158	576	1.330	1.498	1.331	1.513	1.417	61	74	101	596	676	976	808	384	1.028	946	1.496	740	1.558	795	732
WED-45C	1.095	1.304	1.600	525	560	158	576	1.330	1.498	1.331	1.513	1.417	61	74	101	596	676	976	808	384	1.028	946	1.496	740	1.558	795	800